

ÉQUIPEMENTS  
BLINDÉS

ROBUST



POINT FORT  
FICHET 

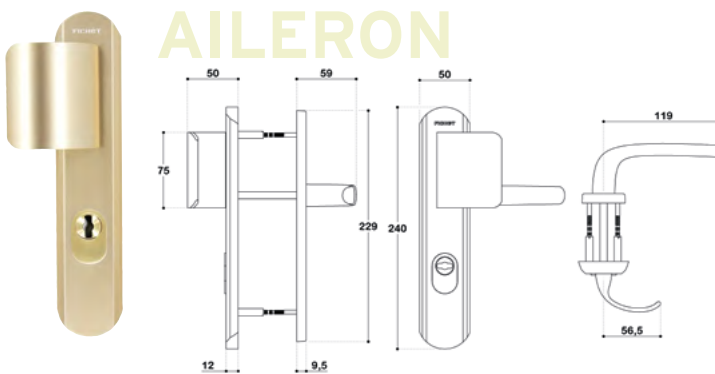
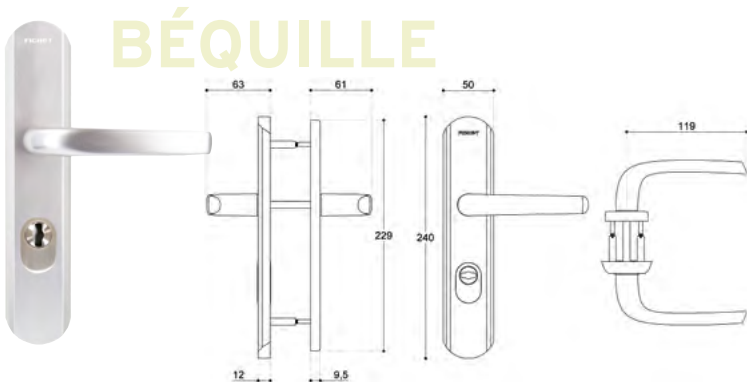
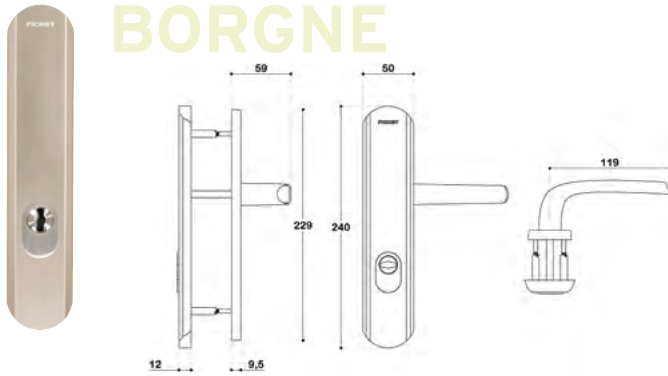
**5 ANS**  
DE TRANQUILLITÉ

Nos produits sont garantis 5 ans.  
Voir conditions auprès de votre Point Fort Fichet  
ou sur notre site [www.fichet-pointfort.com](http://www.fichet-pointfort.com)

## UNE GAMME D'ÉQUIPEMENTS BLINDÉS PARFAITEMENT ADAPTÉE EN CAS DE RÉTROFIT SUR DES PORTES NON FICHET À SÉCURISER.

Pratique, grâce à ses entraxes de fixations variables et à ses 3 modèles disponibles en 3 couleurs, elle s'adapte à tous types de portes (de 38 à 68 mm d'épaisseur).

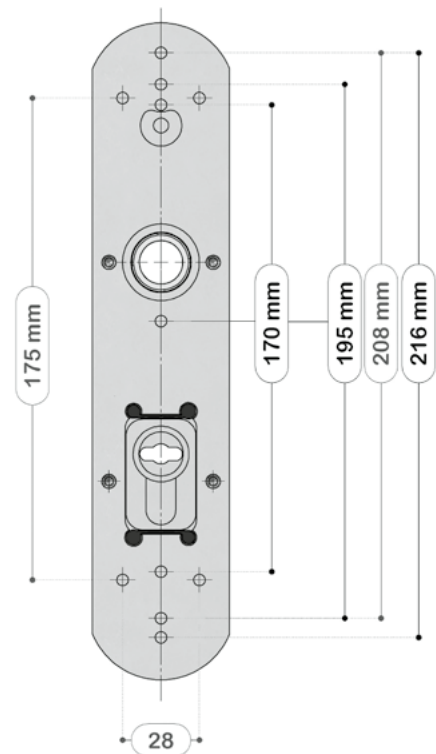
### 3 MODÈLES SUR PLAQUE



### DESCRIPTIF TECHNIQUE

- Béquillage en aluminium
- Ensemble monobloc : béquille et plaque solidarisées
- Poignée de tirage : aileron à visser
- Plaque intérieure : capot et sous-plaque en aluminium massif
- Fixations par 2 à 4 piliers M4 (inclus)
- Fixations invisibles
- Protecteur de cylindre en acier inoxydable, réglable par vis pointeau
- Carré de 7 mm
- Vis de fixation sécables M4 pour épaisseur de portes de 38 à 68 mm
- Compatible avec toutes les configurations de pose pour entraxes : 170, 175, 195, 208 ou 216 mm
- Compatible avec un demi ensemble intérieur sur rosace entraxe 38 mm

### DIMENSIONS



### 3 FINITIONS DISPONIBLES

Anodinox

Anodisé  
Champagne

Anodisé  
Argent



**POINT FORT**  
**FICHET**

[FICHET-POINTFORT.COM](http://FICHET-POINTFORT.COM)